

NEW TRENDY Sp. z o.o.

ul. Taszarowo 18

62-100 Wągrowiec

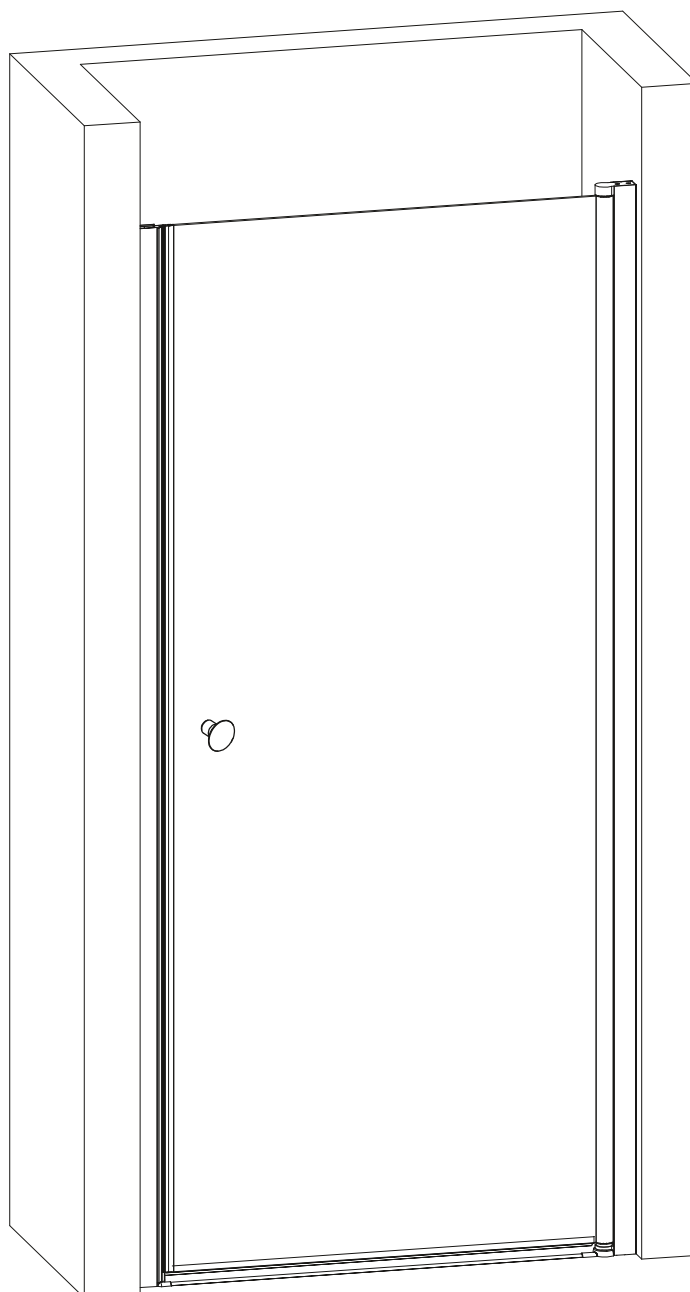
serwis@newtrendy.pl

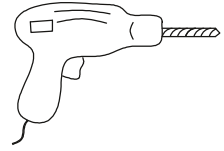
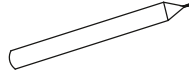
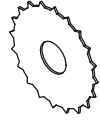
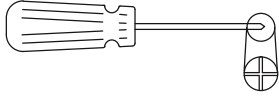
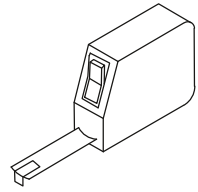
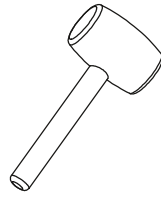
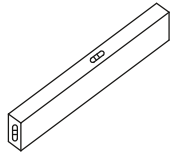
tel/fax 67 262 12 66

wellneo

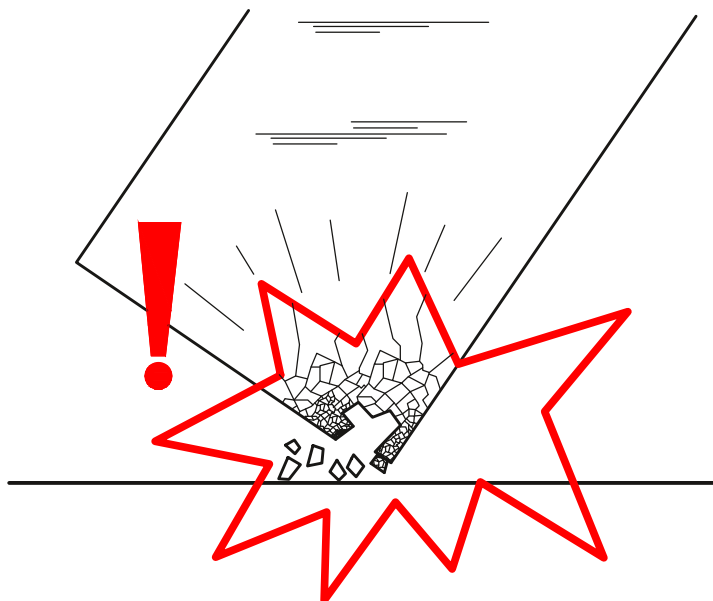
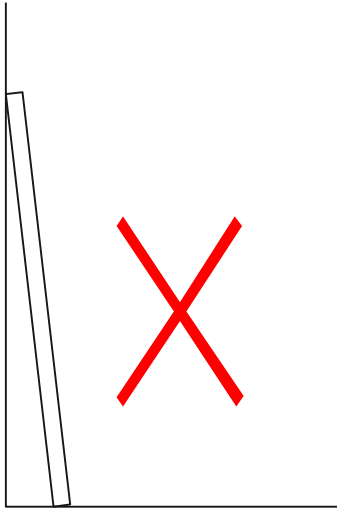
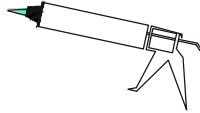
INSTRUKCJA MONTAŻU CORTA

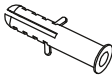


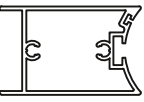

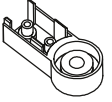

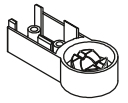

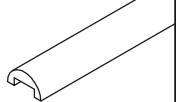
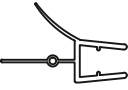
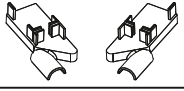
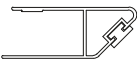


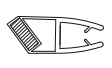
Przed przystąpieniem do montażu przeczytaj uważnie instrukcję oraz sprawdź zestaw pod kątem kompletności i ewentualnych uszkodzeń. W razie problemów prosimy skontaktować się ze sprzedawcą.



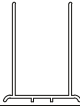


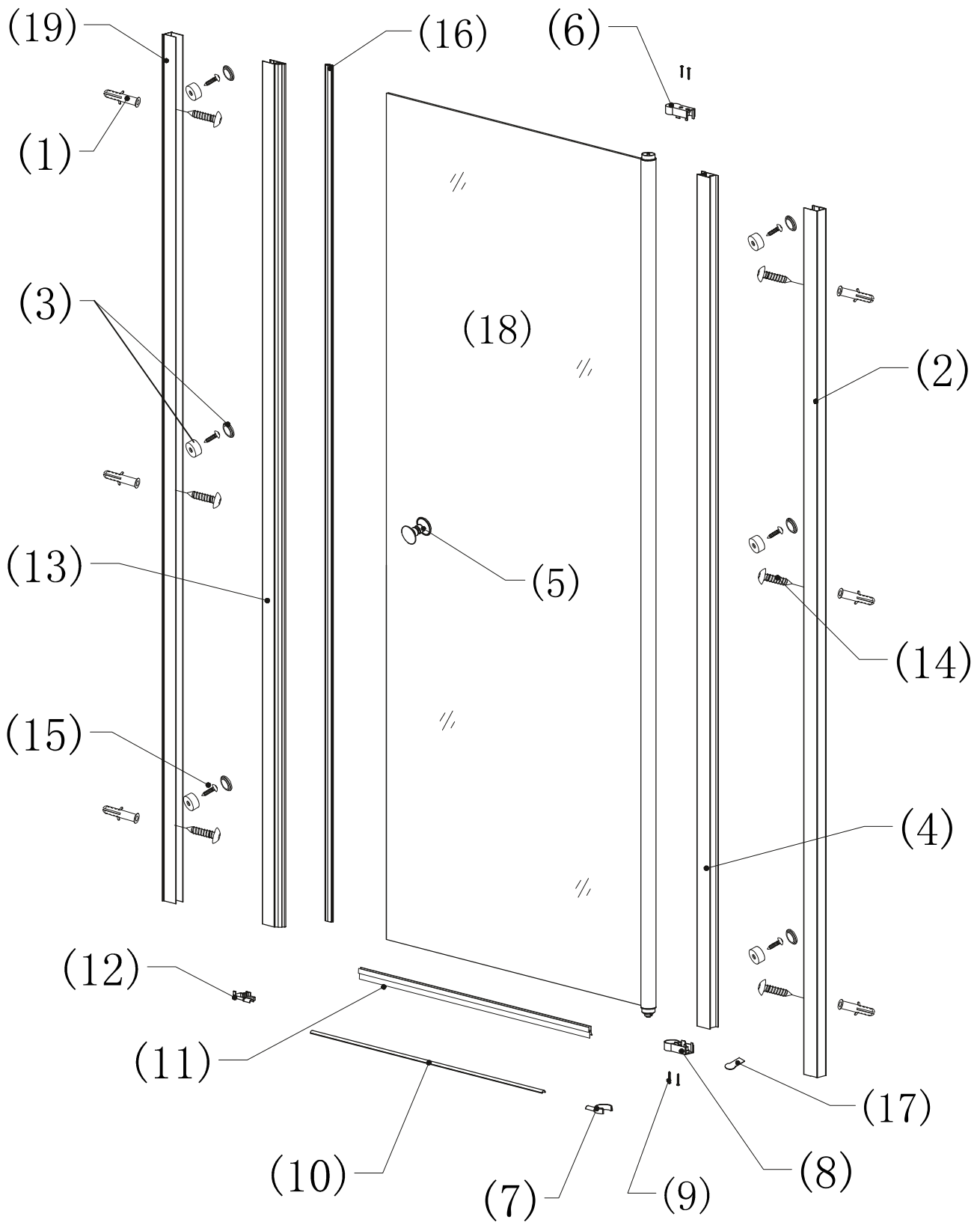


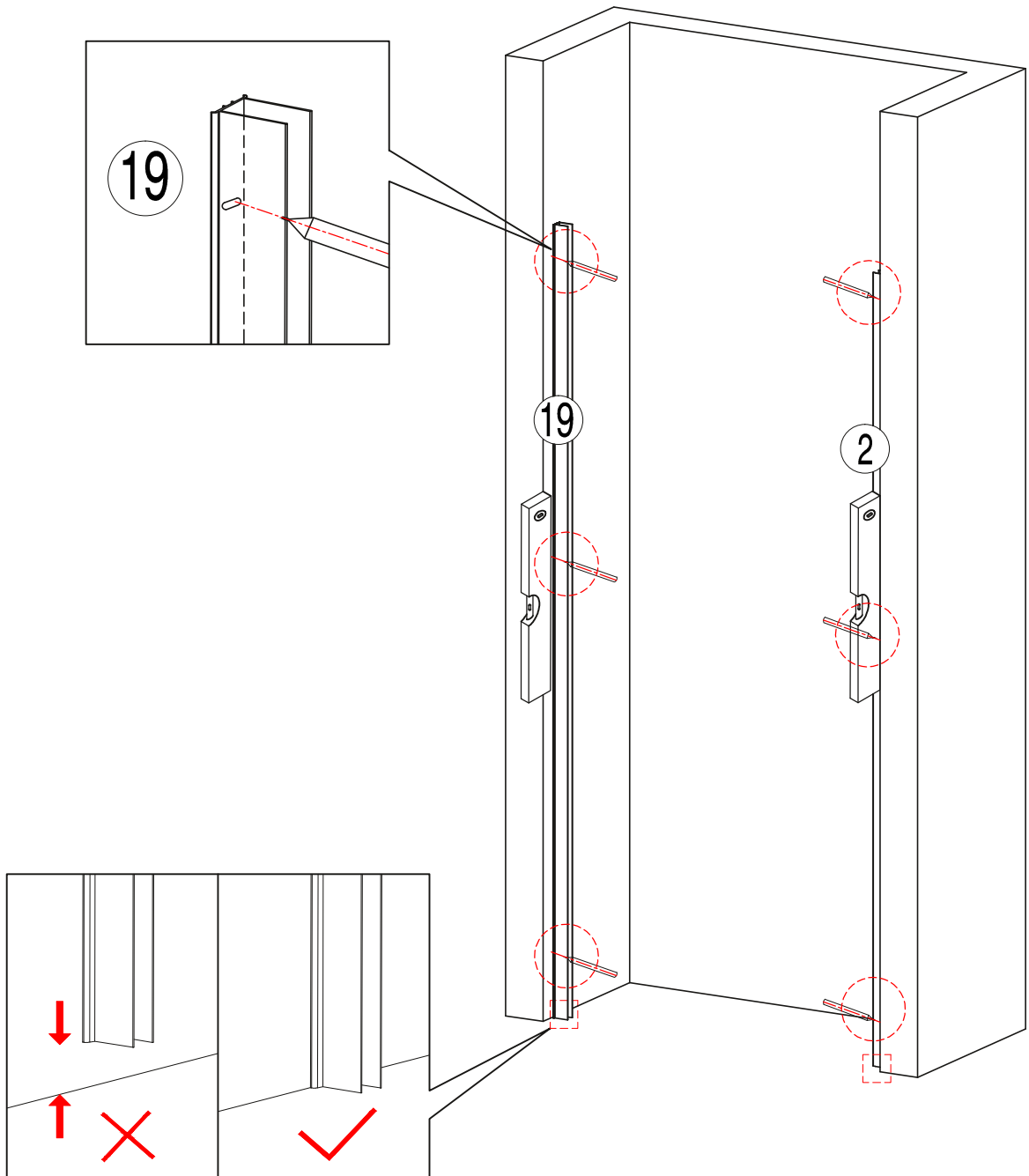
Ø6

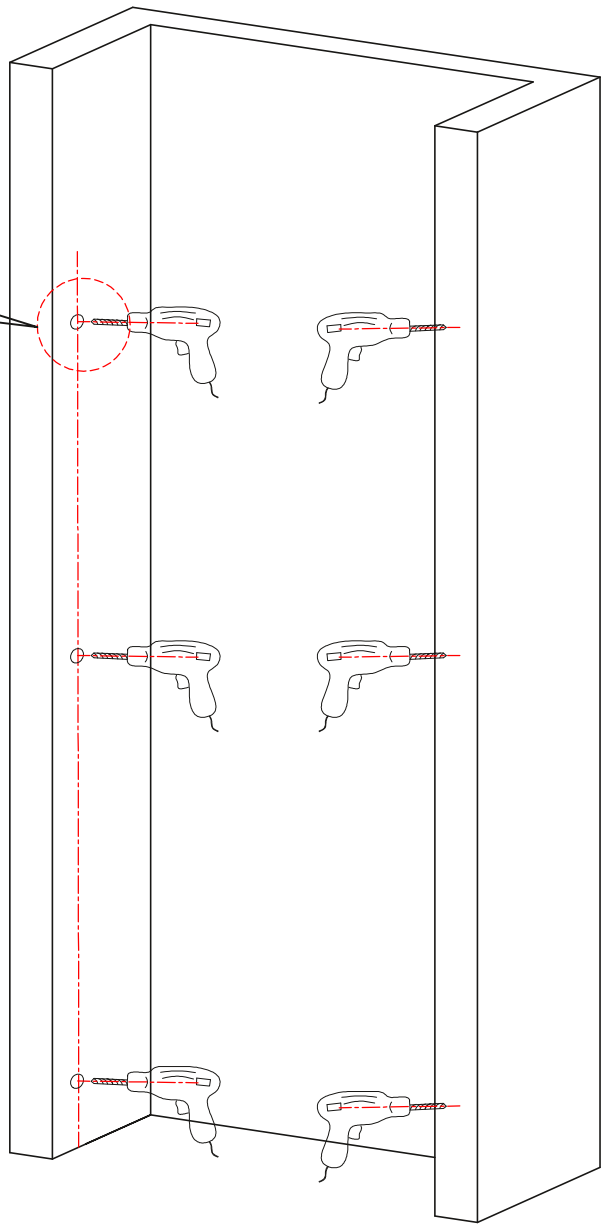
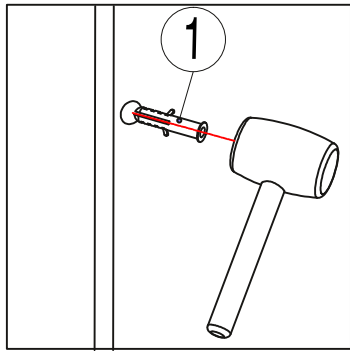
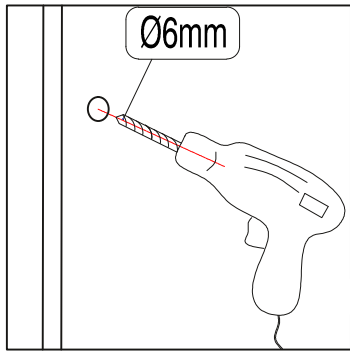


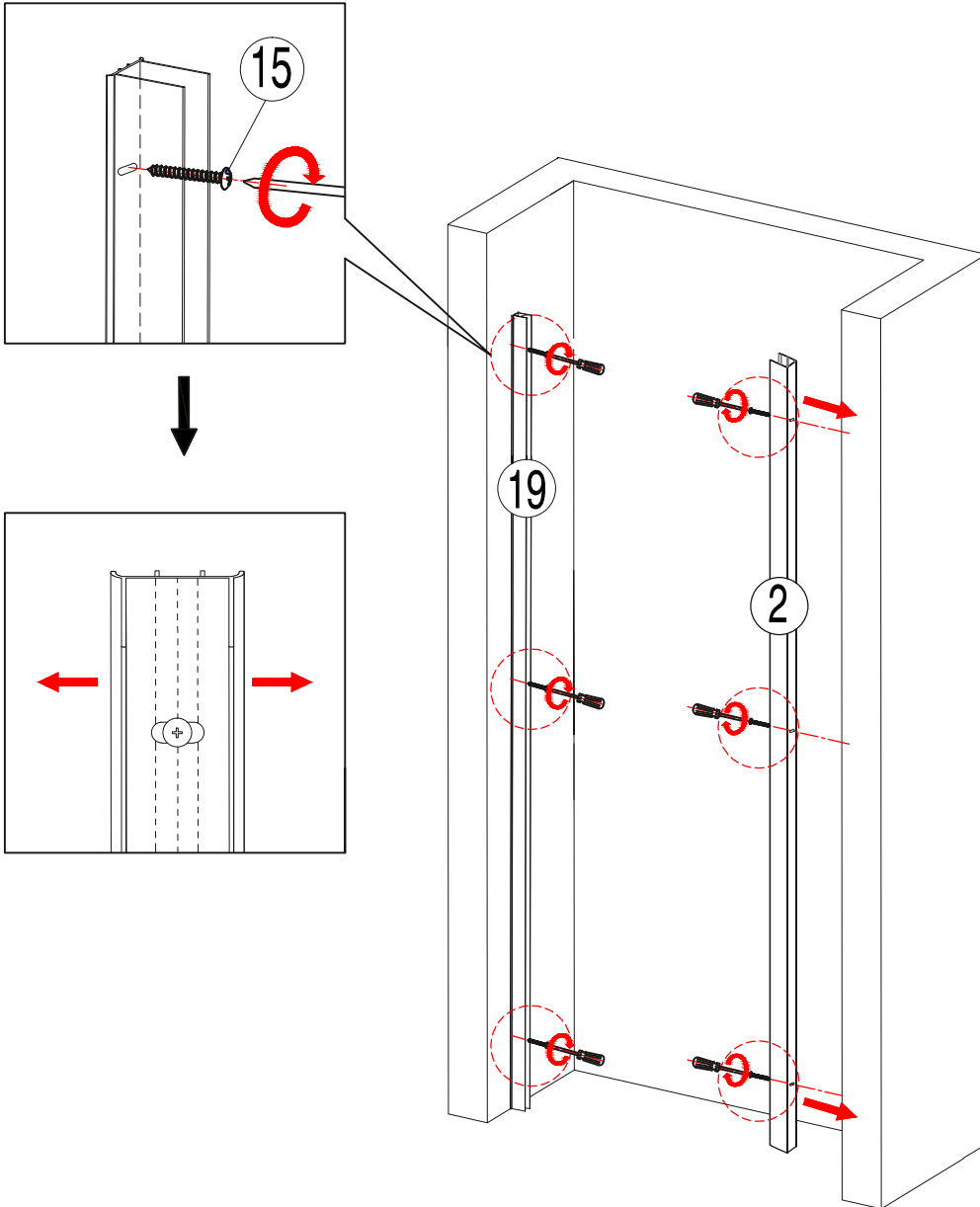
1		∅6	6x	
2			1x	
3			6x	
4			1x	
5			1x	
6			1x	
7			1x	
8			1x	
9		ST3. 5X35	4x	
10			1x	
11			1x	
12			1x	
13			1x	
14		ST3. 5X9. 5	6x	
15		ST3. 9X35	6x	
16			1x	

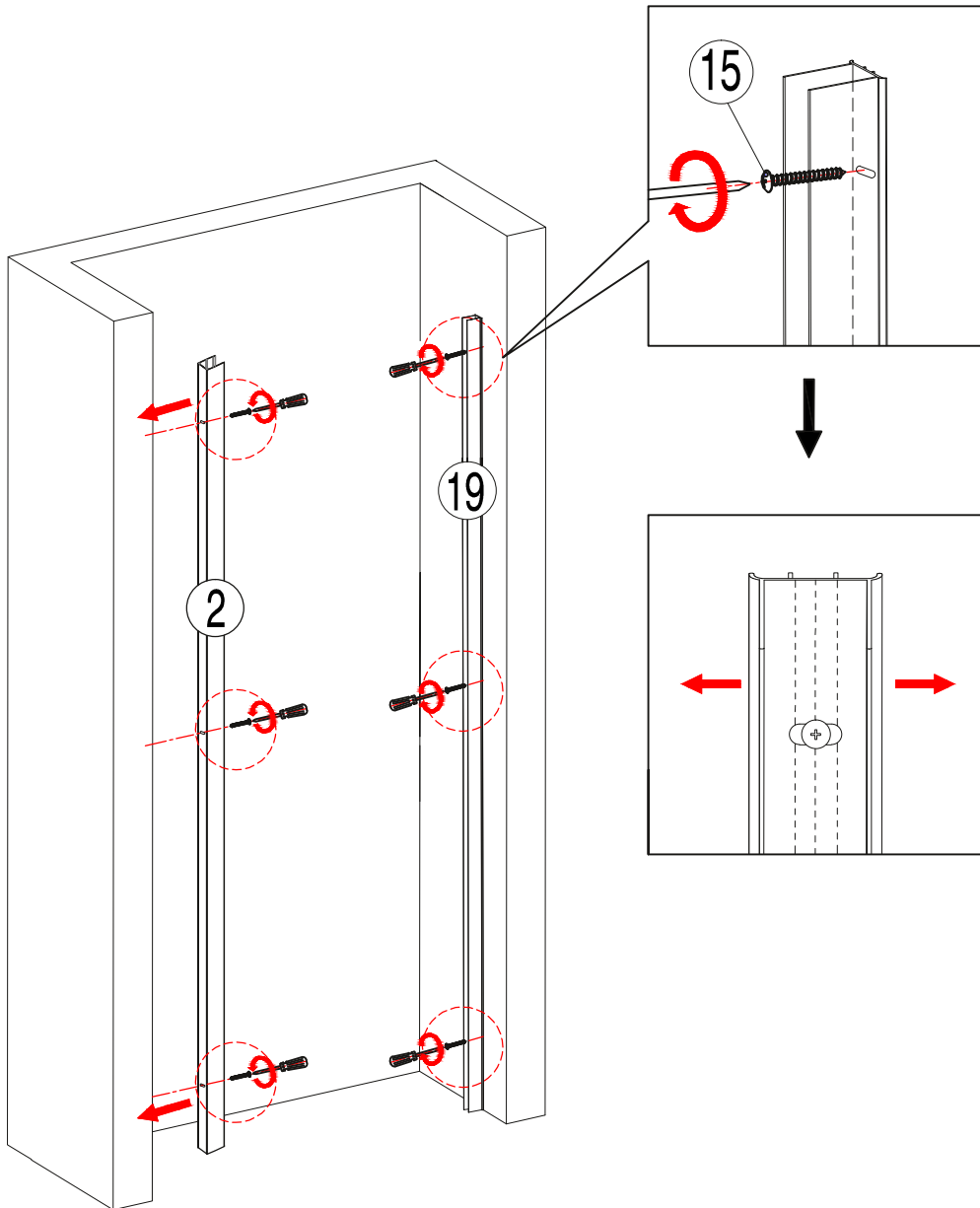
17			1x	
18			1x	
19			1x	



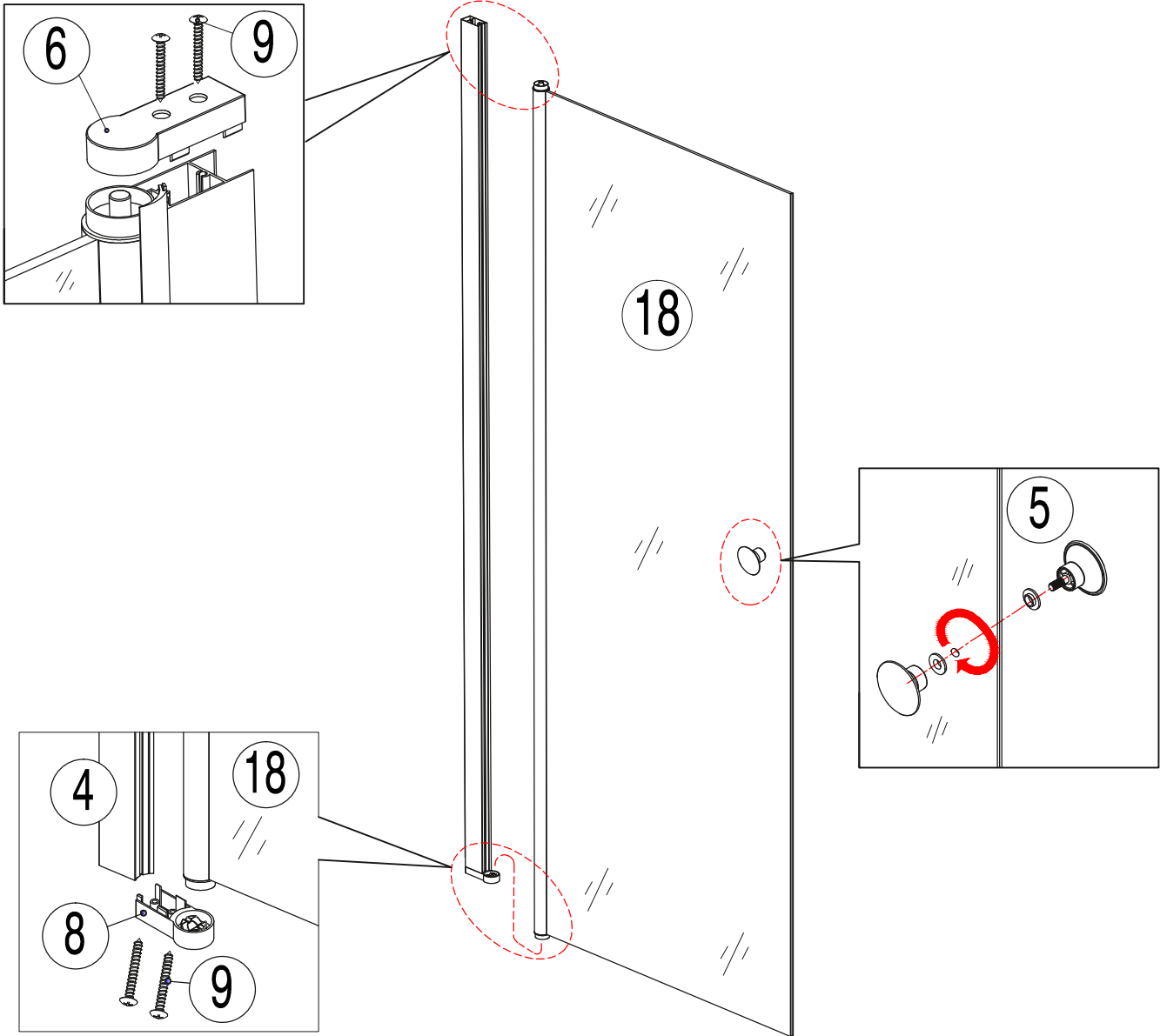


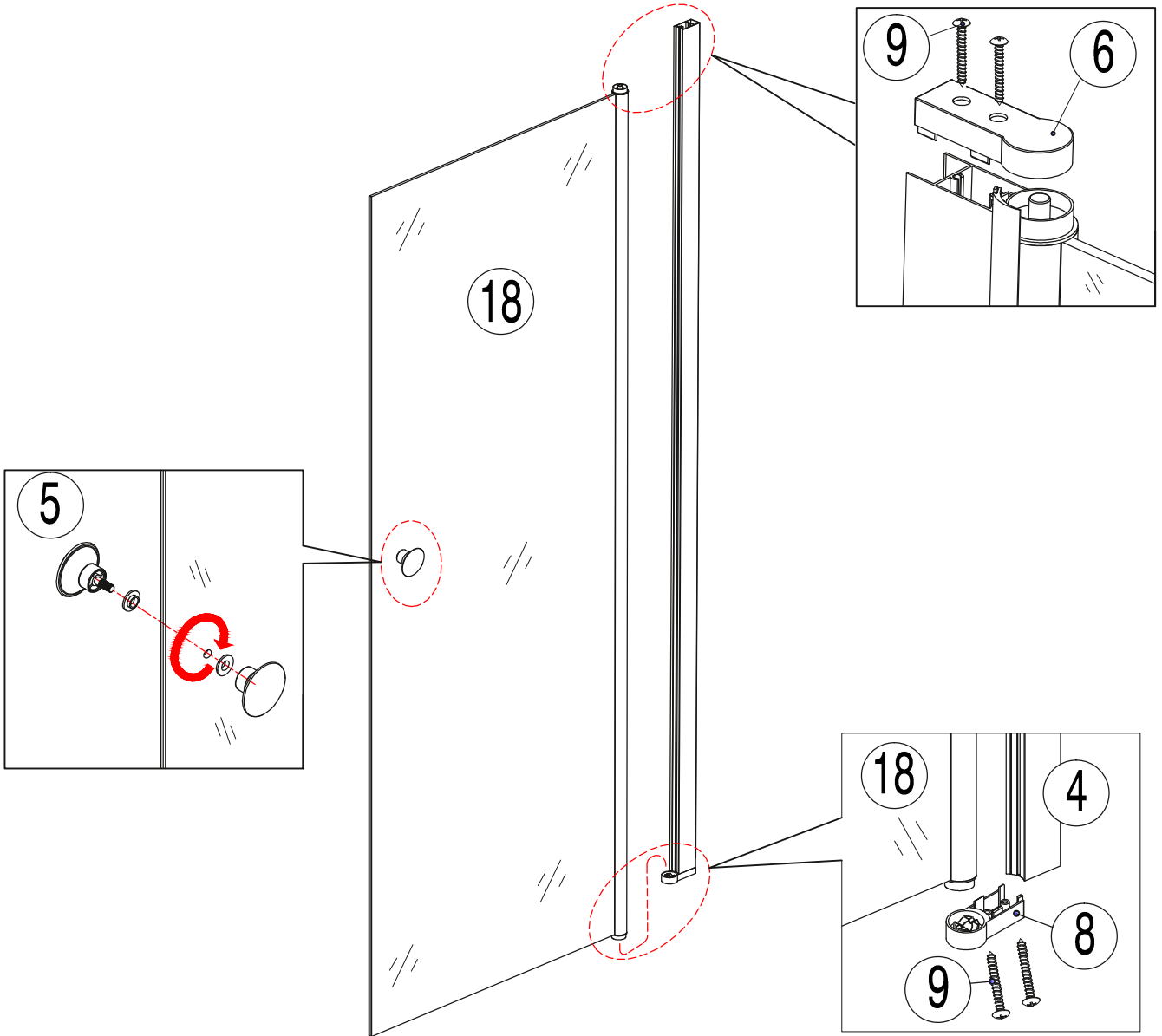






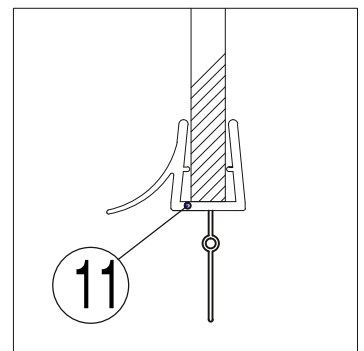
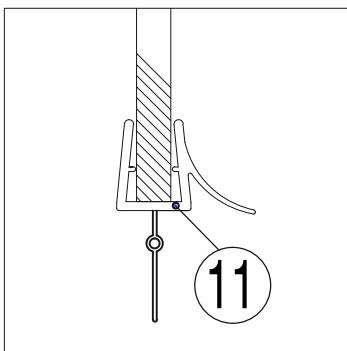
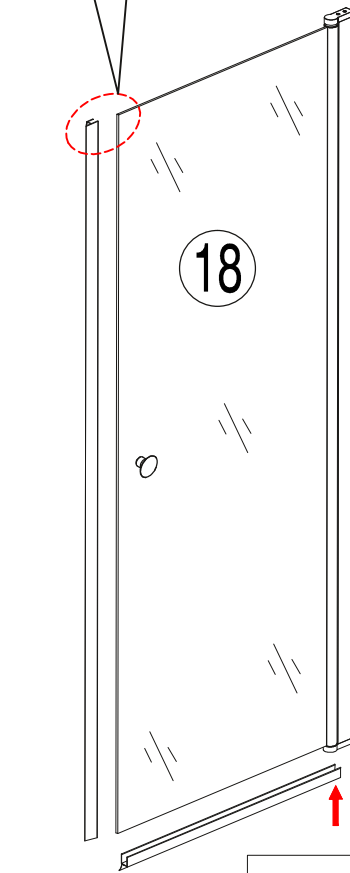
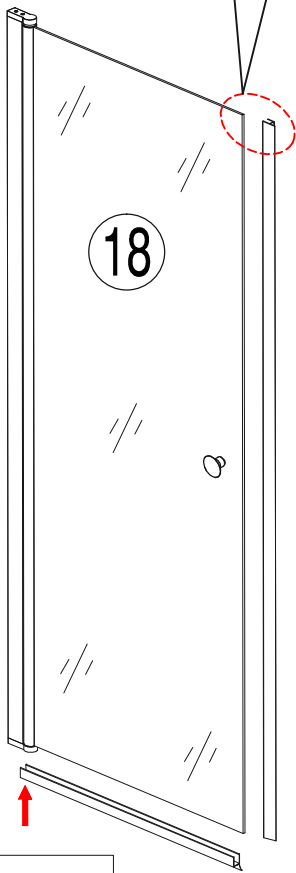
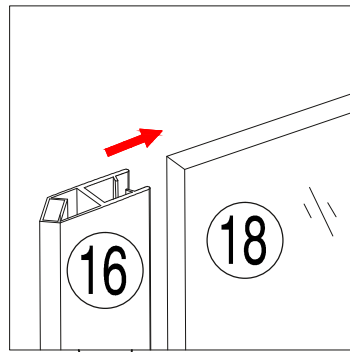
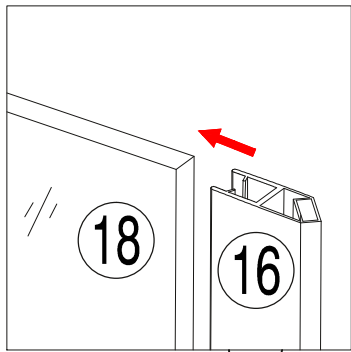
L





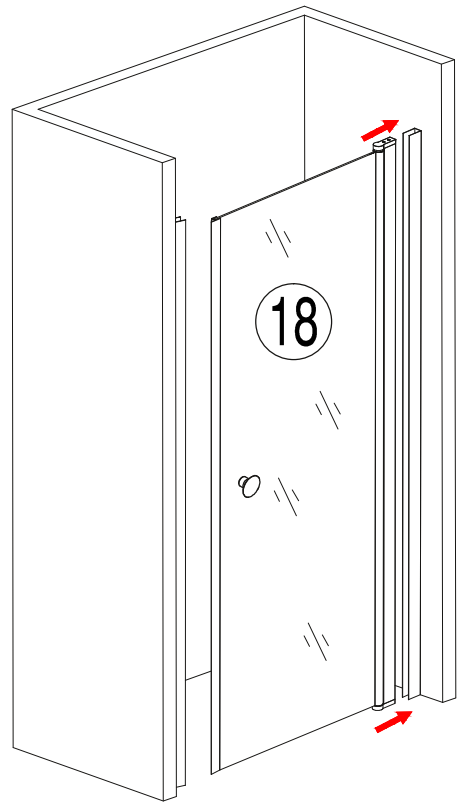
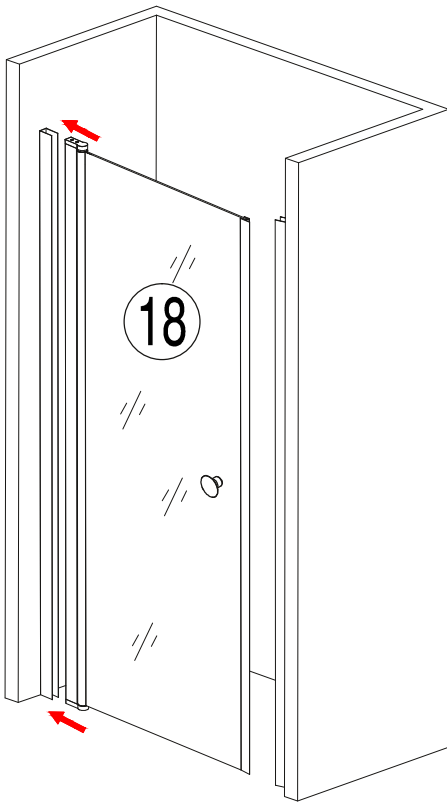
L

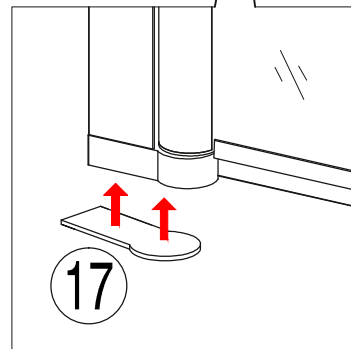
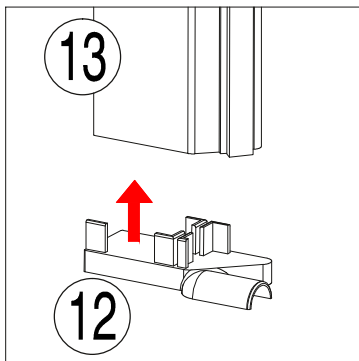
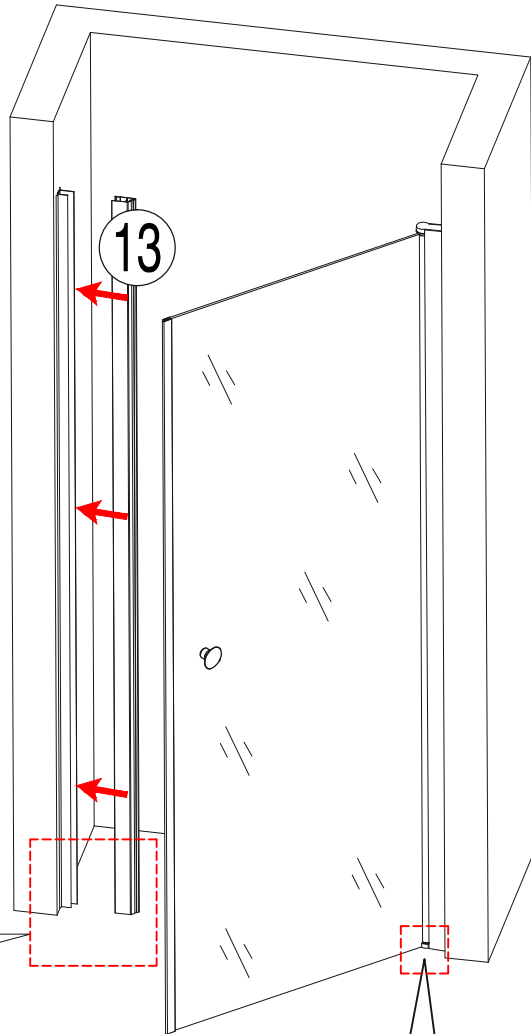
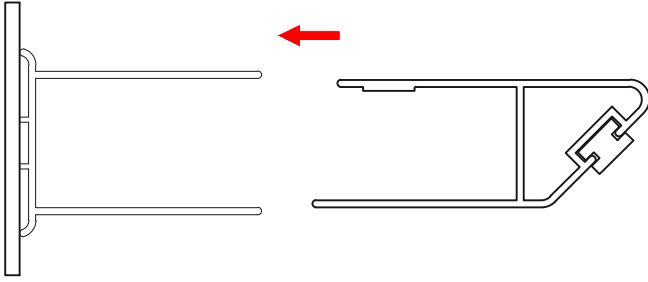
R

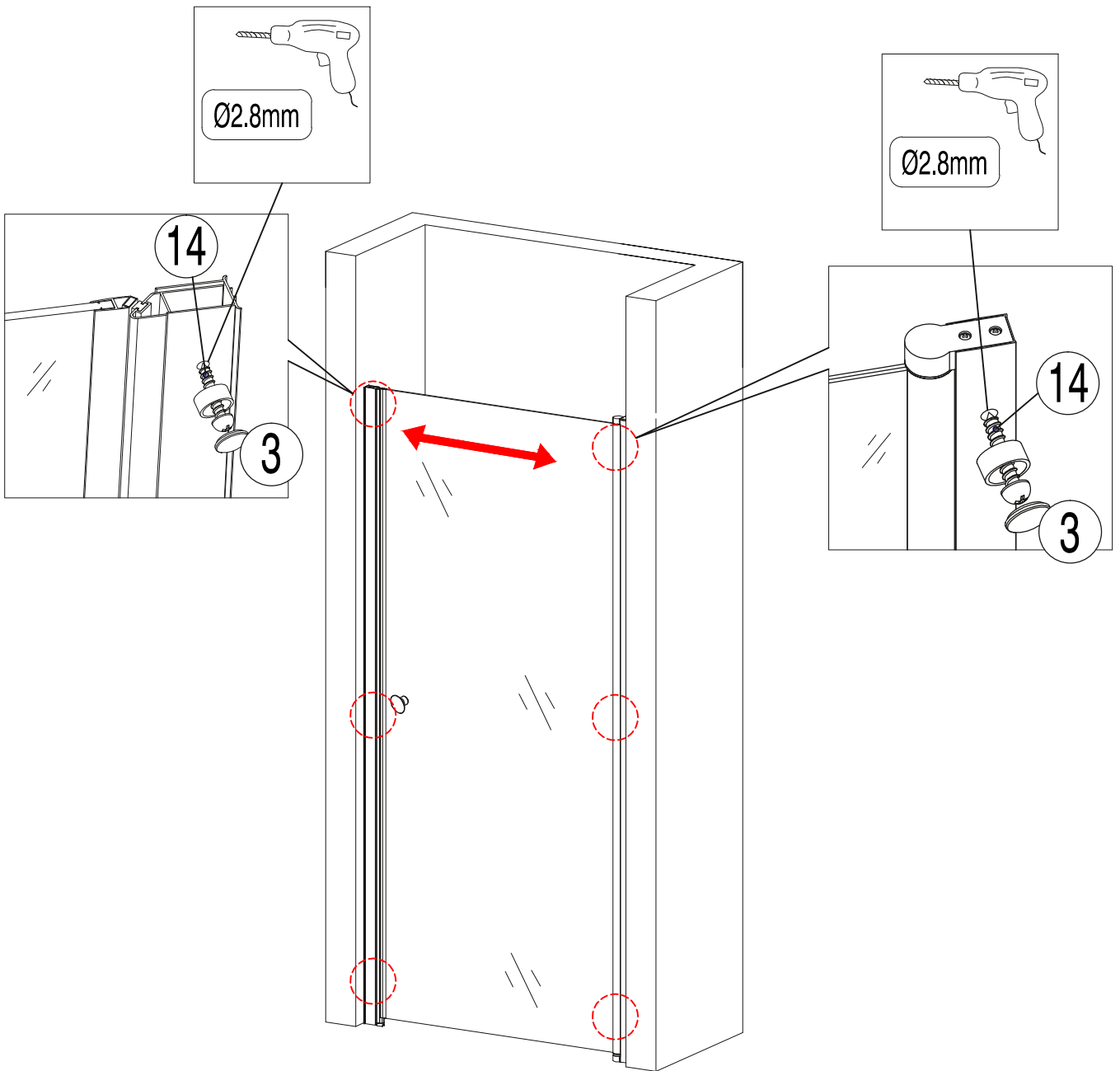


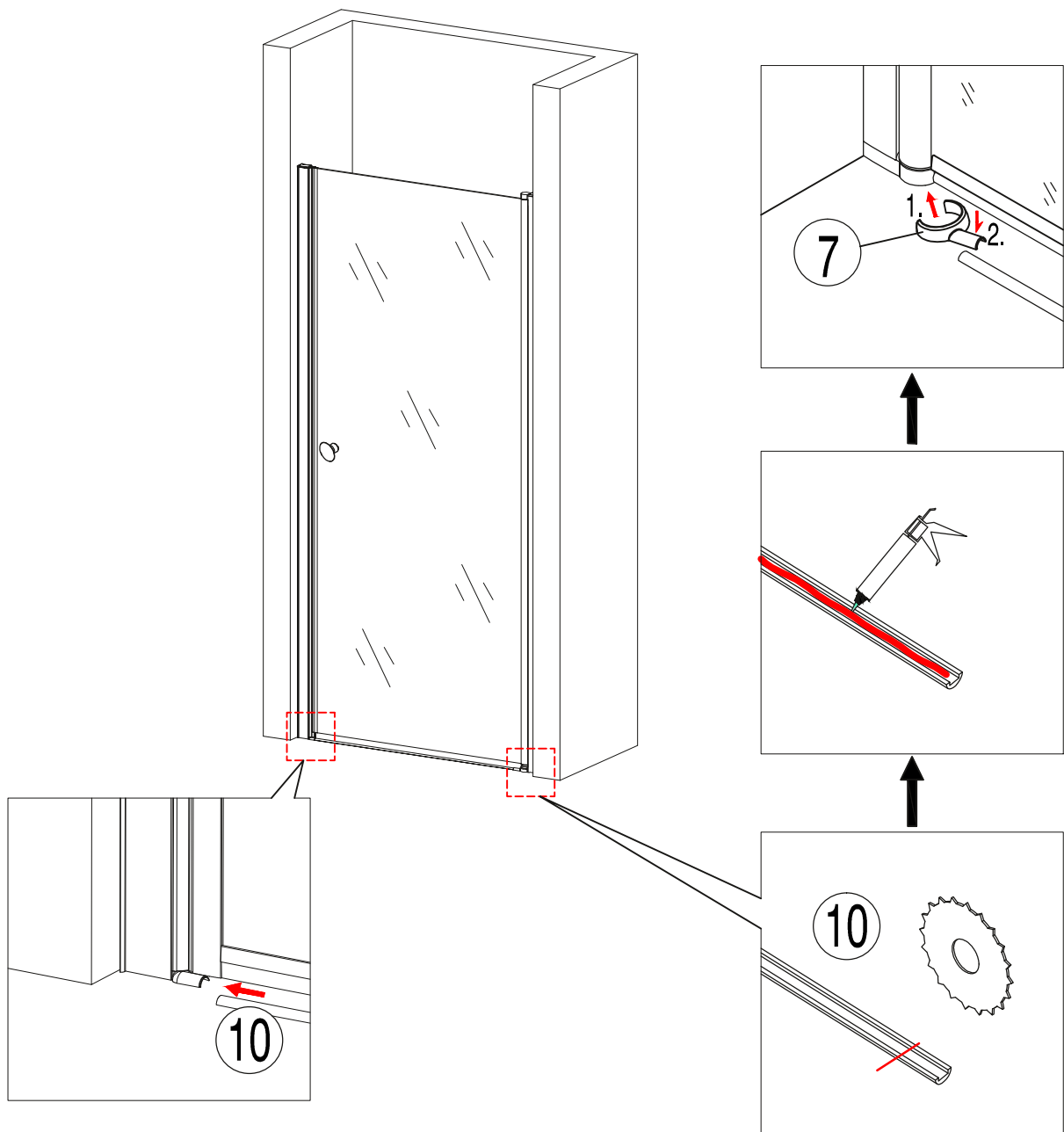
L

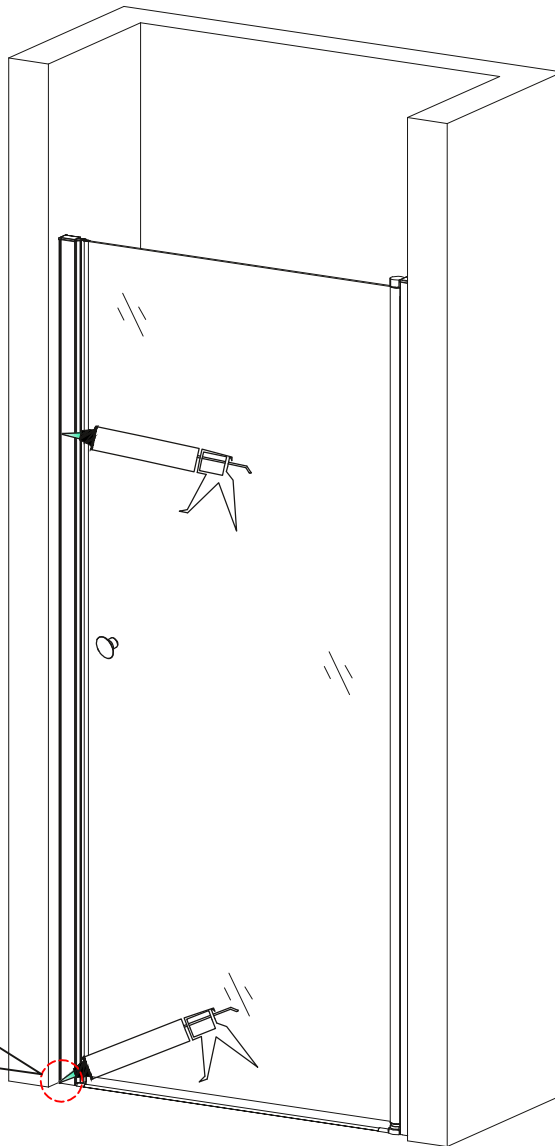
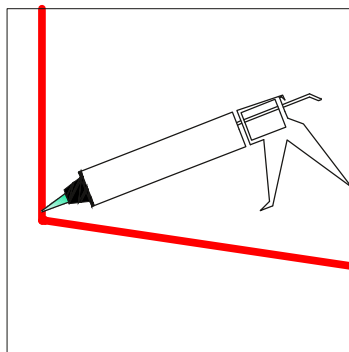
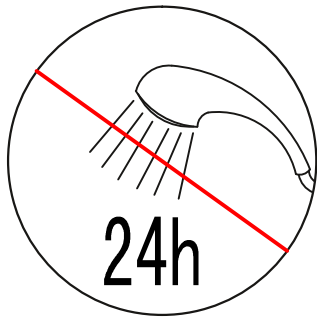
R











Prosimy o czyszczenie aluminiowych powierzchni kabiny oraz szyb miękką szmatką używając łagodnych środków czyszczących.
W celu zapewnienia prawidłowego działania rolek należy je raz w miesiącu zabezpieczyć wazeliną sanitarną. Stosowanie środków nie zalecanych przez producenta i niewłaściwa konserwacja rolek może narazić Państwa na utratę gwarancji.
ŻYCZYMY PRZYJEMNEGO UŻYTKOWANIA NASZEGO PRODUKTU.