

I-0302

NEW TRENDY Sp. z o.o.

ul. Taszarowo 18

62-100 Wągrowiec

serwis@newtrendy.pl

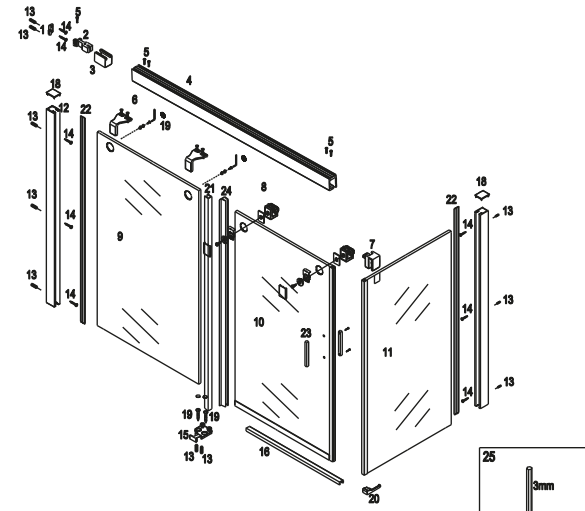
tel/fax 67 262 12 66

wellneo

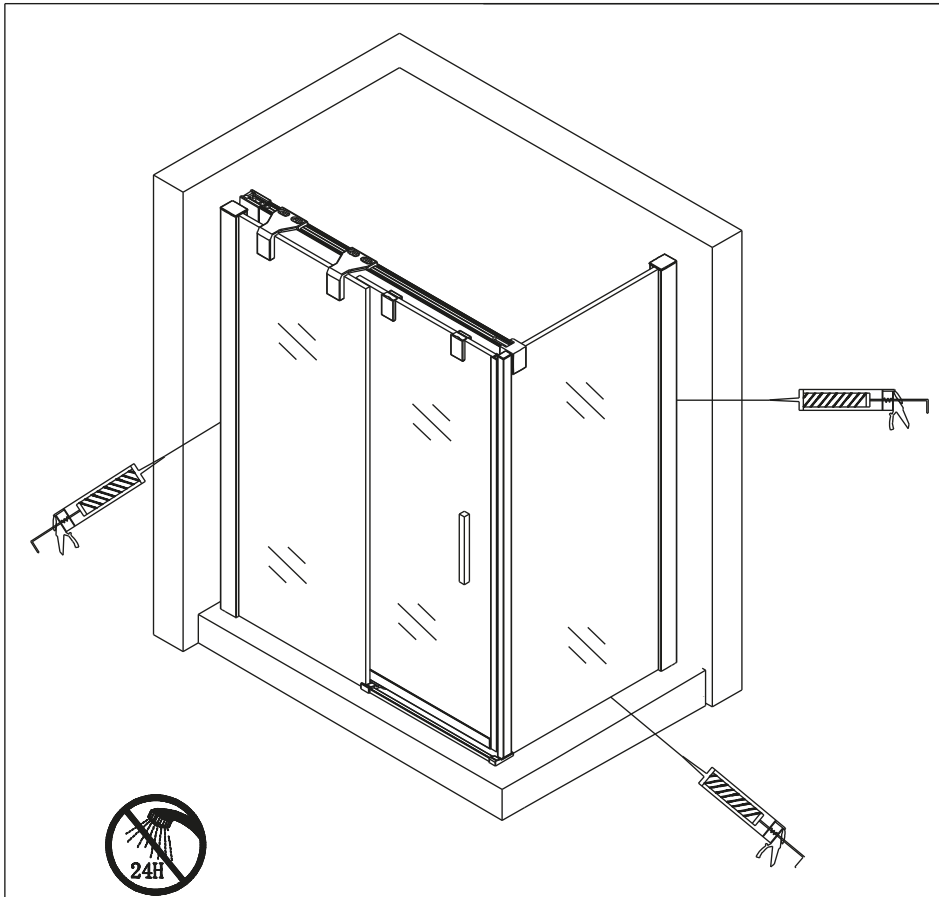
**INSTRUKCJA MONTAŻU KABINY PRYSZNICOWEJ  
FLEXOCLEAR**

Przed przystąpieniem do montażu przeczytaj uważnie instrukcję oraz sprawdź zestaw pod kątem kompletności i ewentualnych uszkodzeń. W razie problemów prosimy skontaktować się ze sprzedawcą.

**LISTA CZĘŚCI**



1	2	3	4	5	6
7	8	9	10	11	12
13	14	15	16	17	18
19	20	21	22	23	24
25					



Prosimy o czyszczenie aluminiowych powierzchni kabiny oraz szyb miękką szmatką używając łagodnych środków czyszczących. W celu zapewnienia prawidłowego działania rolek należy je raz w miesiącu zabezpieczyć wazeliną sanitarną. Stosowanie środków nie zalecanych przez producenta i niewłaściwa konserwacja rolek może narazić Państwa na utratę gwarancji.

ŻYCZYMY PRZYJEMNEGO UŻYTKOWANIA NASZEGO PRODUKTU.

