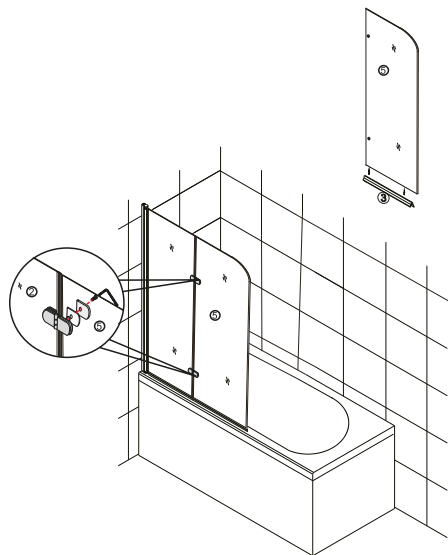
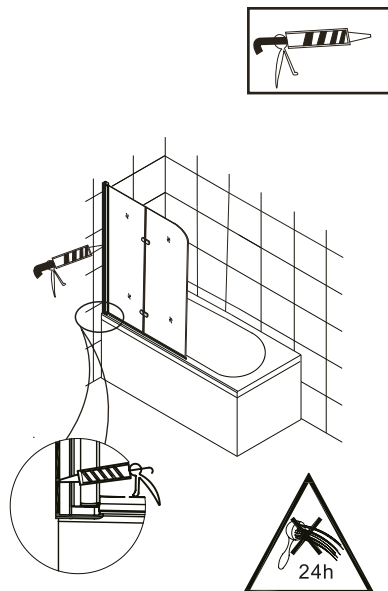


7



8



I-0124

NEW TRENDY Sp. z o.o.

ul. Taszarowo 18

62-100 Wągrowiec

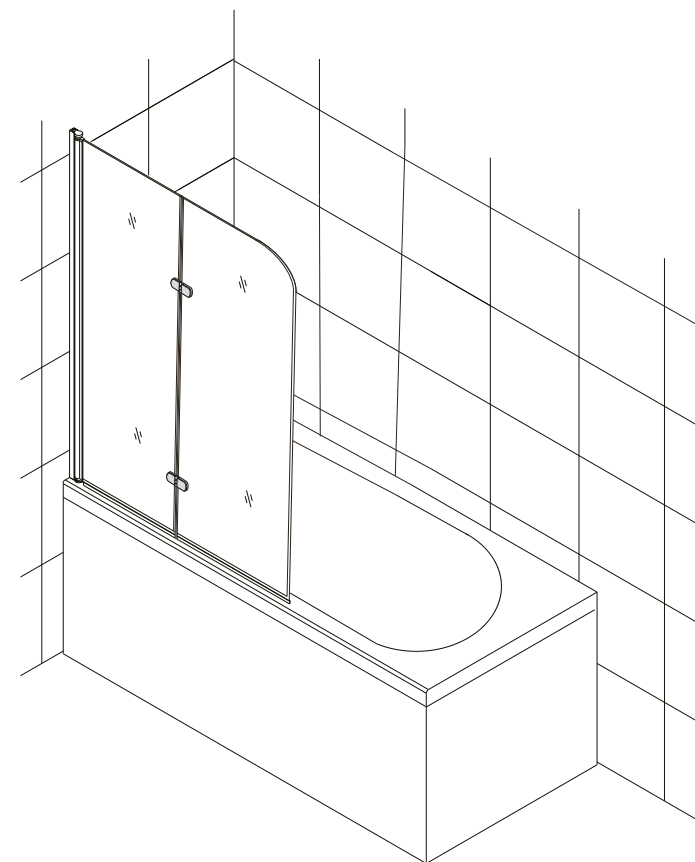
serwis@newtrendy.pl

tel/fax 67 262 12 66

# wellneo

## INSTRUKCJA MONTAŻU PARAWANU KĄPIELOWEGO JOY

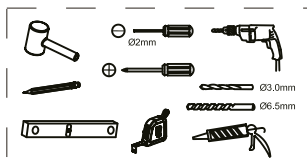
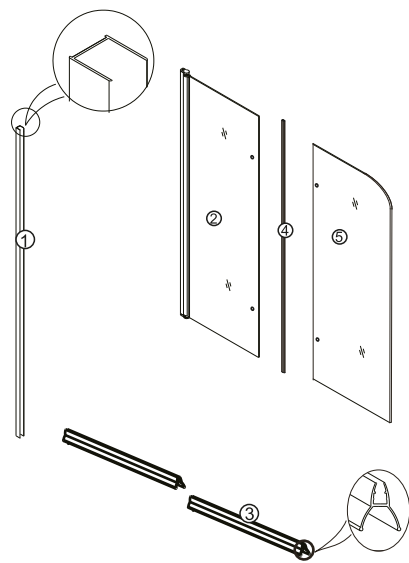
Przed przystąpieniem do montażu przeczytaj uważnie instrukcję oraz sprawdź zestaw pod kątem kompletności i ewentualnych uszkodzeń. W razie problemów prosimy skontaktować się ze sprzedawcą.



Prosimy o czyszczenie aluminiowych powierzchni kabiny oraz szyb miękką szmatką używając łagodnych środków czyszczących.

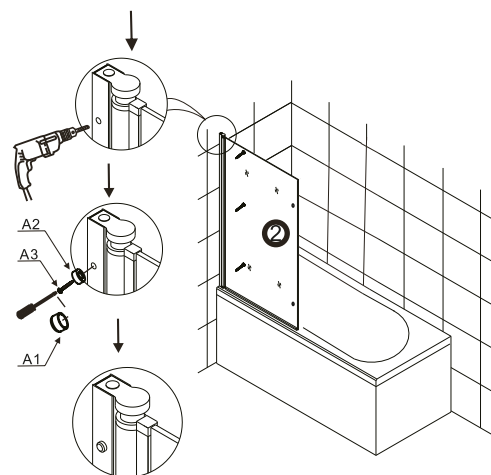
W celu zapewnienia prawidłowego działania rolek należy je raz w miesiącu zabezpieczyć wazeliną sanitarną. Stosowanie środków nie zalecanych przez producenta i niewłaściwa konserwacja rolek może narazić Państwa na utratę gwarancji.

ŻYCZYMY PRZYJEMNEGO UŻYTKOWANIA NASZEGO PRODUKTU.

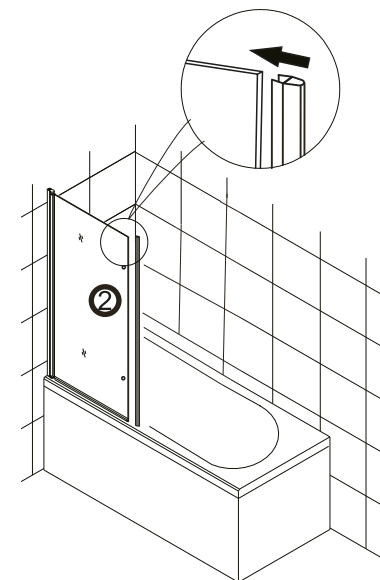


A1		x3
A2		x3
A3		x3
B1		x3
B2		x3
B3		x2

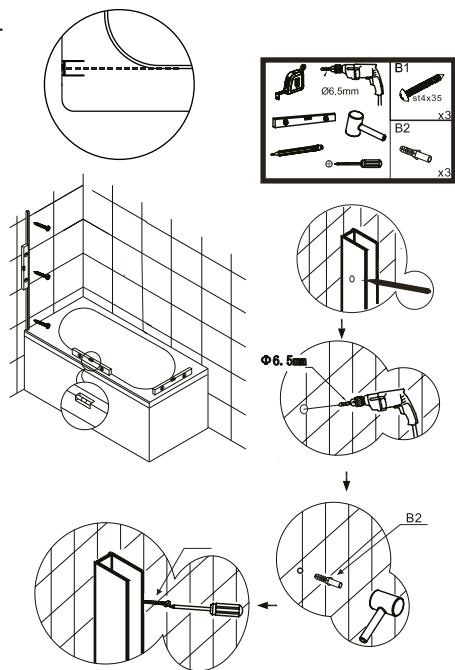
3



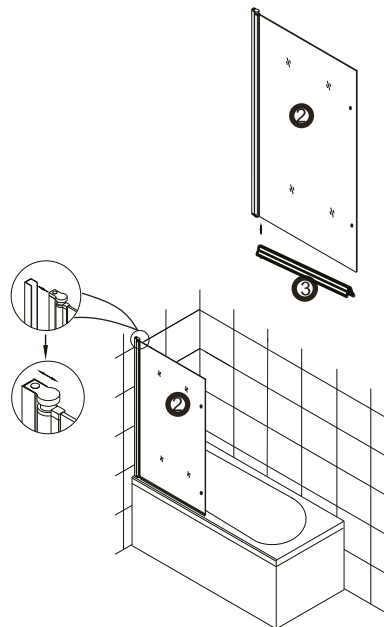
4



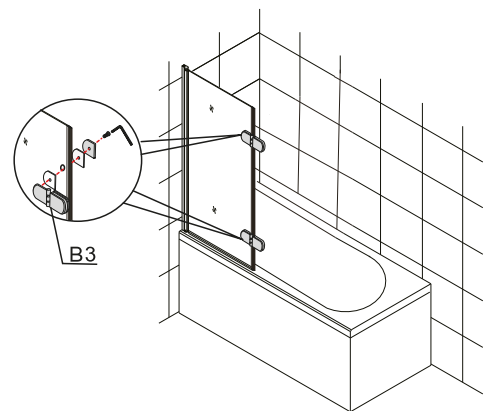
1



2



5



6

